



**Charakterystyka:**

Antydyfuzyjna rura wielowarstwowa (90-110mm) z polipropylenu PP-Rtyp 3, stabilizowana warstwą wbudowanego pełnego - nieperforowanego aluminium, bez konieczności gradowania .

**Zastosowanie:**

\* instalacje centralnego ogrzewania wysokotemperaturowego - 5 klasa zastosowania wg. ISO 10508

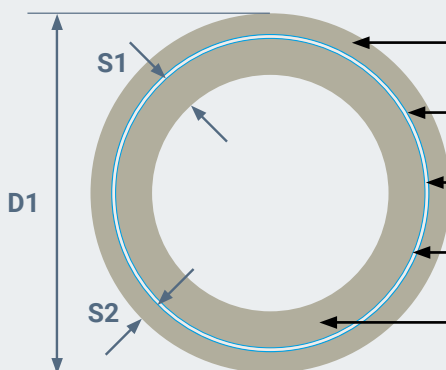
**VESBO-CENTRO  
STABI OXY  
90mm, 110mm**

**RURA WIELOWARSTWOWA  
PP-R Z BARIERĄ TLENOWĄ**

**Zalety rury V- CENTRO STABI OXY:**

- 100% szczelność na dyfuzję tlenu, zabezpiecza instalację przed korozją i zapowietrzaniem,
- rury do C.O. - wysoka odporność na ciśnienie i temperaturę,
- łatwy i szybki montaż - bez konieczności gradowania,
- minimalna rozszerzalność liniowa - jak dla tradycyjnych rur STABI - mniej podpór,
- odporne na zarastanie kamieniem,
- doskonała odporność na substancje chemiczne.
- wyrób nietoksyczny,

**Przekrój rury V-CENTRO STABI OXY z aluminium wbudowanym bliżej zewnętrznej krawędzi rury .**



- warstwa zewnętrzna polipropyleń PP-R typ 3
- klej
- warstwa aluminiowa taśma aluminiowa nieperforowana
- klej
- warstwa wewnętrzna polipropyleń PP-R typ 3

Numer katalogowy	Rozmiar	Średnica [mm]D1	Grubość ścianki wewnętrznej [mm] S1	Grubość ścianki zewnętrznej [mm] S2	Pakowanie [m]
SCV90	Φ90	90 <sup>+0,9</sup>	10	5	8
SCV110	Φ110	110 <sup>+1,0</sup>	12,3	6	4

## VESBO-CENTRO STABI OXY

### Atesty i Deklaracje

Atest higieniczny nr HK/W/0946/01/2016  
Krajowa Deklaracja Właściwości Użytkowych nr 3/2017  
Rekomendacja Techniczna ITB 1286/2017

### Dane Techniczne

- $T_{max}$  95°C /  $p_{max}$  10 bar
- Materiał: PP-R/AL/PP-R  
- polipropylen PP-R typ 3  
- taśma aluminiowa o grubości 120 mikronów
- Długość sztangi: 4 m
- Szereg wymiarowy: SDR 6
- Zgodność z normą: PN-EN ISO 21003-2:2009,
- Chropowatość rury wewnętrznej: 0,007 mm
- Przewodność cieplna w 20°C: 0,24 W/mK
- Współczynnik rozszerzalności liniowej: 0,03 mm/mK

## Parametry zgrzewania i stygnięcia

Średnica rury (mm)	Głębokość zgrzewania (mm)	Czas nagrzewania (sek)	Czas zgrzewania (sek)	Czas stygnięcia (sek)
20	14.0	5	4	2
25	15.0	7	4	2
32	16.5	8	6	4
40	18.0	12	6	4
50	20.0	18	6	4
63	24.0	24	8	6
75	26.0	30	8	8
90	29.0	40	8	8
110	32.5	50	10	8

## Instrukcja połączenia instalacji z rurą V-CENTRO STABI OXY o średnicach 90mm, 110mm

- Przykręcić nasadki grzewcze o odpowiednich średnicach do zgrzewarki.  
Włączyć zgrzewarkę.  
Prostopadle przyciąć rurę V-CENTRO STABI OXY do żądanej długości.  
Zaznaczyć na rurze głębokość kształtki z którą będzie zgrzewana.
- V-centro o średnicach 90 i 110 nie trzeba gradować ze względu na fakt, że warstwa aluminium położona jest bliżej zewnętrznej krawędzi rury.  
Sprawdzić, czy zgrzewarka jest gotowa do pracy. Temperatura zgrzewarki powinna wynosić 260°C o czym informuje światło włącznika.
- Równomiernie wcisnąć rurę V-CENTRO STABI OXY i kształtkę Vesbo do nasadek grzewczych.  
Podczas nagrzewania rury następuje zasklepienie taśmy aluminiowej.  
Eliminuje to możliwość kontaktu wody z taśmą aluminiową podczas użytkowania.  
Nie przekręcać rury i kształtki w czasie nagrzewania.  
Odczekać aż minie czas nagrzewania.
- Wyjąć rurę V-CENTRO STABI OXY i kształtkę z nasadek.  
Nie obracać i nie przekręcać przy wyciąganiu.  
Równomiernie wcisnąć rurę do kształtki aż do osiągnięcia zaznaczonej głębokości.  
Połączenie zgrzewane zostało wykonane.